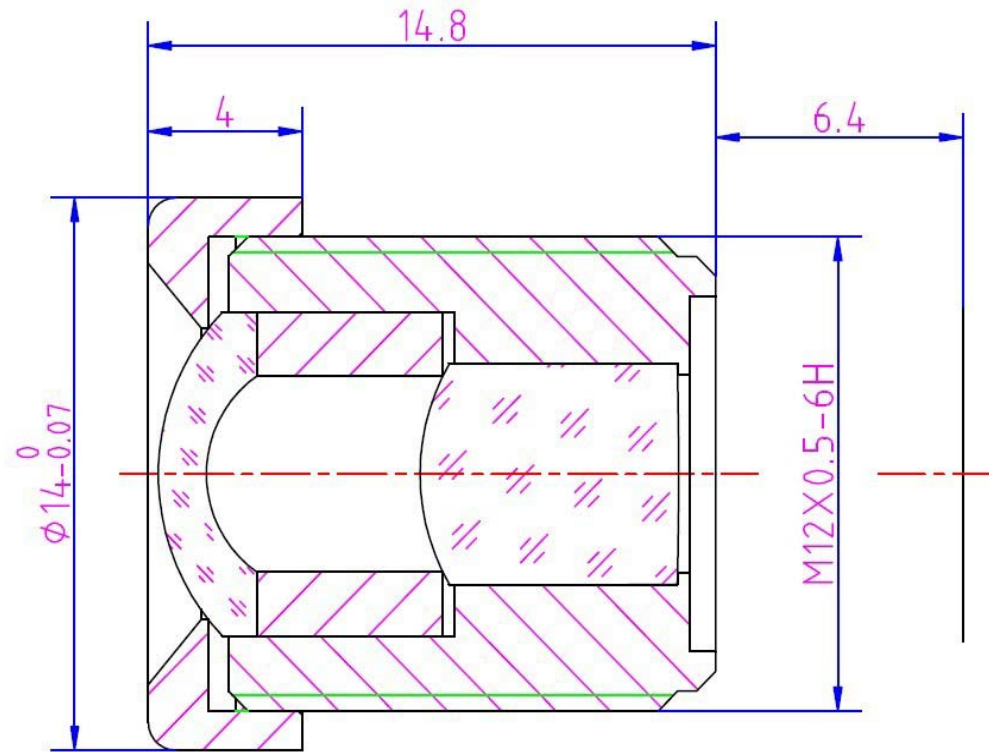


# SPECIFICATION

IMAGE FORMAT	1/2"
FOCAL LENGTH(mm)	6.0
F.O.V.	78°(D)
	60°(H)
	46°(V)
RESOLUTION	2 MP
DISTORTION	37%
APERTURE	2.0
MOUNT(mm)	M12x0.5
IRIS	Fixed
M.O.D.(mm)	0.1
T.T.L.(mm)	21.2
DIMENSION(mm)	Φ14x14.8
LENS COMPONENT	2G + 1IR



SCALE	5:1	DRAWN		MODEL	<b>CCL12060MPF</b>	REV	DESCRIPTION	DATE	NAME
DATE		CHECK		 香港致远电子集团有限公司 HONGKONG TOWIN ELECTRONICS CO.,LTD.	①				
UNIT	mm	APPROVE			②				
					③				